

HITACHI



SÉRIE SRL

Compresseurs à spirale sans huile

2 – 44 HP • 1,5 – 33 kW



Hitachi Global Air Power



Sullair et Hitachi

Depuis 1965, les compresseurs à air Sullair sont réputés pour leur fiabilité, leur durabilité et leurs performances. La tradition se poursuit maintenant avec Hitachi Global Air Power—qui propose la gamme de produits légendaires Sullair. Ensemble, ces deux titans du secteur apportent expérience, technicité et savoir-faire pour tous les besoins en air comprimé.

FIABILITÉ.
DURABILITÉ.
PERFORMANCES.

Ce sont les piliers qui soutiennent la qualité des solutions d'air comprimé Sullair. C'est une promesse que nous tenons avec chaque machine que nous faisons.

FIABILITÉ

Les clients qui utilisent de l'équipement Sullair ont pu se rendre compte des éléments intangibles qui font la différence : sérieux, confiance, tranquillité d'esprit. Ils arrivent au travail tous les jours en ayant foi en leur équipement, ainsi qu'en sachant que des distributeurs dédiés et le personnel Sullair les soutiendront à chaque étape.

DURABILITÉ

Hitachi Global Air Power représente la force collective de plus de 150 années d'expérience des compresseurs avec la durabilité légendaire des produits Sullair. Dans les ateliers et les usines du monde entier, nos produits ont résisté à l'épreuve du temps, et fonctionnent aussi régulièrement aujourd'hui qu'au premier jour.

PERFORMANCES

Notre vision de la réussite est double : produire de l'air propre et de qualité pour la tâche voulue, et fournir des solutions au meilleur coût pour maintenant comme à long terme. Avec des normes de rendement très élevées pour nos compresseurs, nous nous engageons en faveur des performances pour le client — en particulier dans les applications où la pureté de l'air est un facteur critique. Le réseau d'experts techniques et de la qualité de Hitachi Global Air Power poursuit la fabrication de solutions d'air comprimé de nouvelle génération conçues pour préserver l'environnement et répondre aux exigences des clients d'aujourd'hui qui travaillent dur.



SANS HUILE

LE SCEAU SULLAIR OIL FREE

Le sceau Sullair Oil Free (sans huile) est votre assurance que le compresseur produit l'air propre nécessaire pour vos besoins opérationnels. Tous les compresseurs Sullair conformes à la norme ISO d'air sans huile Classe 0 ISO 8573-1 portent le sceau Sullair Oil Free.

COMPRESSION SANS HUILE AVEC LA TECHNOLOGIE À SPIRALE

Les compresseurs à spirale de la série SRL sont le choix idéal pour les applications qui nécessitent un air exempt d'huile, dont :

- Produits pharmaceutiques
- Fabrication de produits alimentaires et de boissons
- Électronique
- Fabrication haute technologie
- Applications de recherche et développement
- Robotique
- Applications dentaires
- Automobile
- Peinture
- Air d'instrumentation de haute qualité exempt d'huile

Pourquoi sans huile ?

Dans de nombreuses activités, l'air comprimé entre en contact avec les articles qui se trouvent dans le procédé de fabrication. Lorsque la pureté de l'air est cruciale – un air exempt d'huile est essentiel. Les particules d'huile présentes dans l'air comprimé peuvent contaminer les procédés et la production en aval. Les compresseurs sans huile permettent d'éliminer une contamination possible car ils n'introduisent ni huile ni lubrifiant dans le processus de compression de l'air. Un risque de contamination réduit permet d'améliorer les activités et la rentabilité de votre entreprise.



NORMES DE QUALITÉ DE L'AIR

CLASSES ISO 8573-1

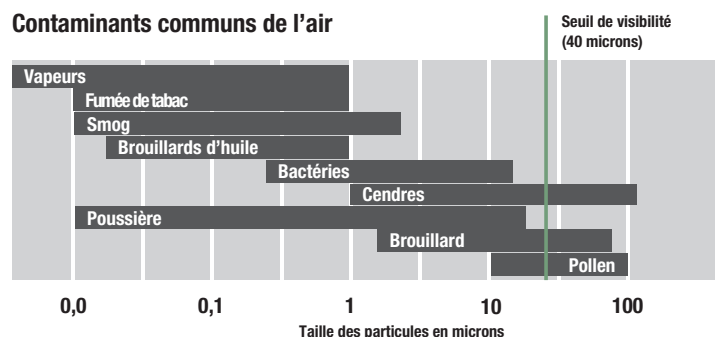
Classe	Particules solides Nombre maximal de particules solides par m ³			Pression Point de rosée °F (°C)	Huile (y comp. vapeur) mg/m ³
	0,5 – 1,0 micron	0,5 – 1,0 micron	0,5 – 1,0 micron		
0	Selon les spécifications de l'utilisateur final ou du fabricant, et plus strict que classe 1				
1	≤ 20 000	≤ 400	≤ 10	≤ -94° (-70°)	0,01
2	≤ 400 000	≤ 6 000	≤ 100	≤ -40° (-40°)	0,10
3	—	≤ 90 000	≤ 1 000	≤ -4° (-20°)	1,00
4	—	—	≤ 10 000	≤ 37,4° (3°)	5,00
5	—	—	≤ 100 000	≤ 44,6° (7°)	—
6	—	—	—	≤ 50° (10°)	—

Air exempt d'huile de classe 0 – Pour les applications dans lesquelles la pureté de l'air est essentielle, dont les produits pharmaceutiques, les produits alimentaires et boissons, l'électronique, la peinture automobile et les textiles.

Les compresseurs SRL sont certifiés sans huile selon la norme ISO8573-1.



Contaminants communs de l'air

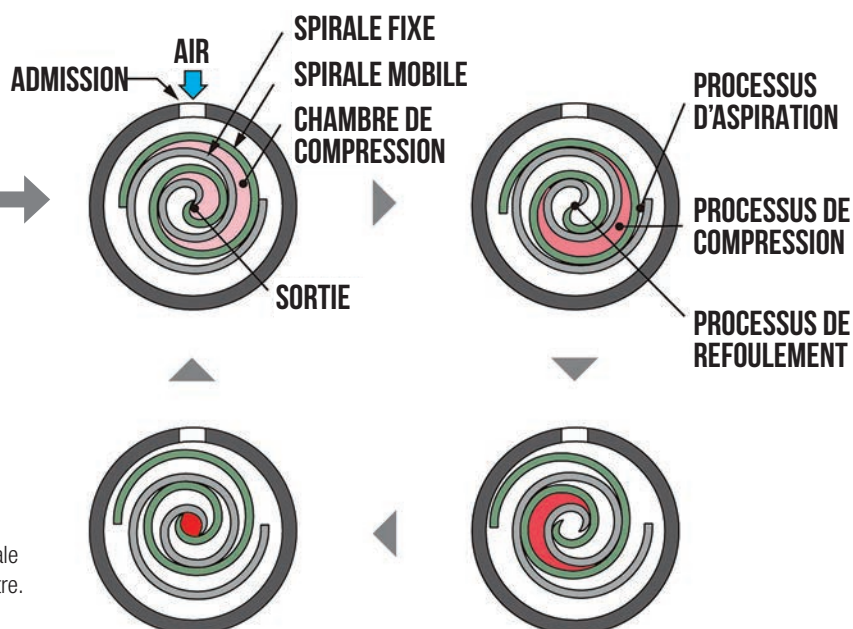


SÉRIE SRL



VUE D'ENSEMBLE DU PRODUIT À SPIRALE SANS HUILE

Puissance de sortie du moteur – Chevaux-vapeur (HP)	2	3	5	7,5	10	15	22,5	30	44
Puissance du moteur – Kilowatts (kW)	1,5	2,2	3,7	5,5	7,5	11	16,5	22	33
Simplex (pompe à air unique)	■	■	■	■					
Multiplex (jusqu'à six pompes à air)					■	■	■	■	■
Pression nominale	120	120-145	120	120-145	122-145	122-145	122-145	122-145	122-145



TECHNOLOGIE DE COMPRESSION À SPIRALE

À l'intérieur de chaque pompe de la série SRL se trouvent deux spirales – une mobile et une fixe. L'air qui pénètre dans la chambre de compression est réduit progressivement par la rotation de la spirale mobile. L'air comprimé est évacué par la sortie qui se trouve au centre. Comme le mouvement de l'air est continu de l'orifice d'aspiration à l'orifice de refoulement, les compresseurs à spirale offrent une alimentation en air comprimé exempte de pulsations.

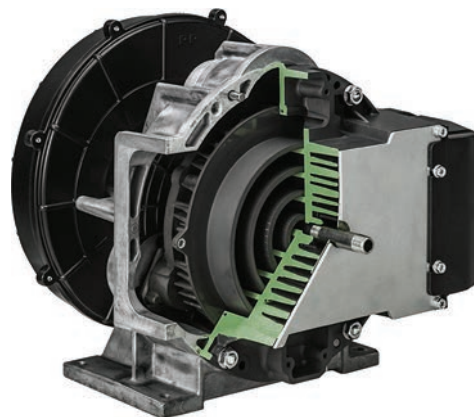
LA DIFFÉRENCE DE LA SÉRIE SRL

La série SRL fournit un air exempt d'huile de façon fiable, efficace et silencieuse !

Tirant parti de l'ingénierie Hitachi, la série SRL représente la technologie de compresseur à spirale avancée pour répondre à vos besoins en air comprimé exempt d'huile – aujourd'hui et demain.

CONCEPTION EXCLUSIVE DE SPIRALE ET DE POMPE SRL

- La conception de spirale brevetée avec joint à labyrinthe offre des performances et une fiabilité supérieures
- Le joint d'extrémité exclusif réduit les fuites d'air tout en prolongeant les intervalles d'entretien
- Deux entrées d'air pour réduire les contraintes sur la pompe (5,5 kW pompe uniquement)
 - Mène à une bande d'air supérieure plus serrée
 - Prolonge la vie de la pompe
- La maintenance normale peut être effectuée sans démontage de la pompe



CONCEPTION INTÉGRÉE POUR MAXIMISER LES AVANTAGES POUR L'UTILISATEUR

- Refroidissement hautement efficace
 - Le refroidissement à plusieurs étages réduit la température ambiante
- Le réservoir récepteur permet de dissiper la chaleur tout en réduisant les démarrages/arrêts du compresseur
- Pressions d'air pouvant atteindre 145 psig
- Extrêmement silencieux
 - Caisson complet de série
 - Isolation contre les vibrations mécaniques et électriques
 - Conçu pour être placé à l'endroit où l'air est nécessaire
 - Niveaux sonores pouvant descendre jusqu'à 48 dB(A)
- La conception compacte réduit l'empreinte au sol
- Convivial au plan de la maintenance
 - Accès facile pour inspection et maintenance



FONCTIONNEMENT EFFICACE DU COMPRESSEUR = ÉCONOMIES D'ÉNERGIE

Maximiser l'efficacité signifie plus qu'avoir simplement un compresseur d'air efficace. Tous les compresseurs de la série SRL comporte une logique intégrée qui permet d'utiliser les compresseurs de la façon la plus efficace – ce qui permet non seulement de réduire l'usure du compresseur mais offre également des économies d'énergie – ce qui vous économise de l'argent !

Contrôle multi-entraînement (appareils multiplex uniquement)

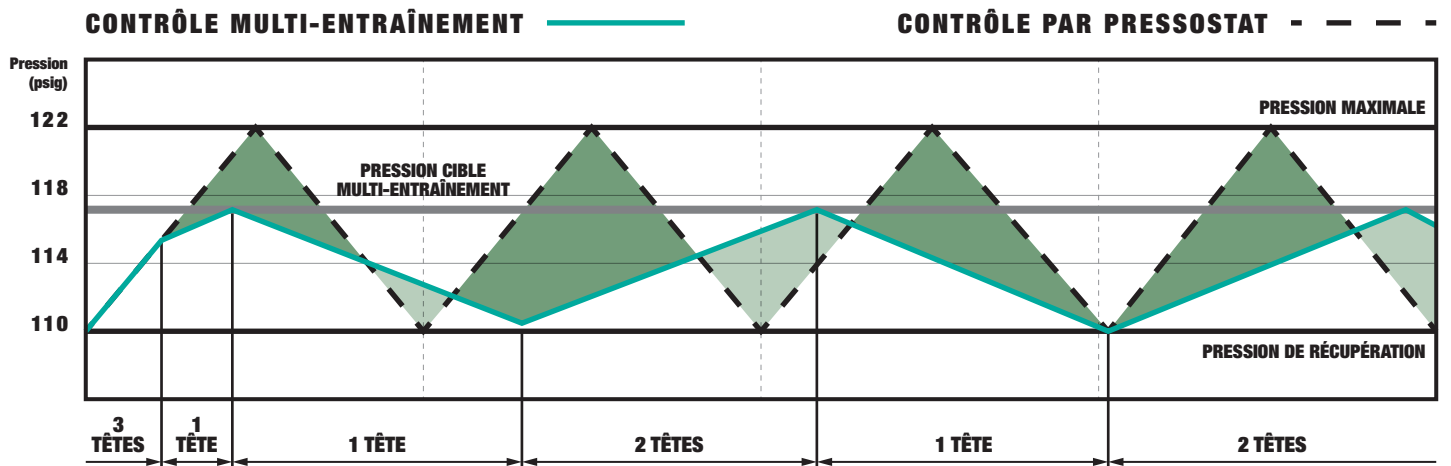
Le contrôle multi-entraînement breveté surveille le fonctionnement du compresseur, prédit les besoins en air comprimé puis modifie automatiquement le fonctionnement en :

- Arrêtant les pompes de compresseur qui ne sont pas nécessaires
- Abaisant automatiquement le réglage de pression maximale

Ce procédé économise de l'énergie en ne produisant pas d'air superflu. Le transfert de la charge opérationnelle entre les pompes de compresseur disponibles permet de prolonger la vie du compresseur, et le contrôle multi-entraînement maintient la pression nécessaire pour éviter une chute de pression.

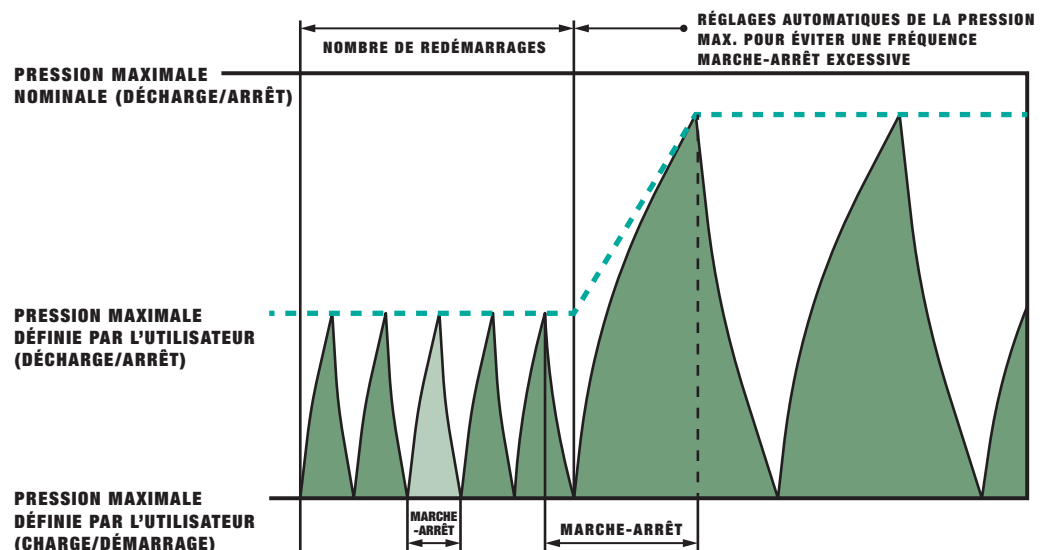
Mode pressostat

Lorsque le compresseur fonctionne en mode pressostat, la pompe du compresseur (les pompes dans les appareils multiplex) s'arrête automatiquement lorsque la pression maximale est atteinte. Lorsque le système atteint la pression de récupération, chaque pompe du compresseur redémarre.



Logique de contrôle de cycle

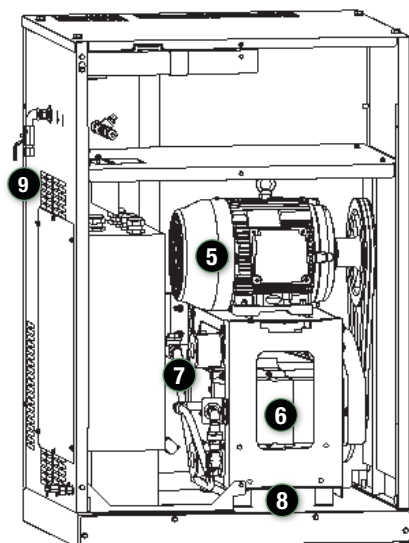
Un abaissement de la pression maximale est effectué fréquemment pour économiser de l'énergie. En revanche, une pression trop basse peut entraîner des cycles marche-arrêt excessifs, ce qui augmente l'usure du compresseur. La logique de contrôle de cycle règle automatiquement la pression maximale pour prolonger les cycles marche-arrêt – ce qui réduit les redémarrages excessifs.





SÉRIE SRL (SIMPLEX ILLUSTRÉ)

1. Tableau de commande
2. Bouton d'arrêt d'urgence
3. Tableau de démarrage
4. Robinet de vidange de condensat



5. Moteur électrique principal

- 2, 3, 5 ou 7,5 HP
- 1800 tr/min
- Efficacité NEMA Premium – Service intensif
- Ensemble Simplex – 1 moteur
- Ensemble Multiplex – 1 moteur par pompe à spirale
- Norme TEFC

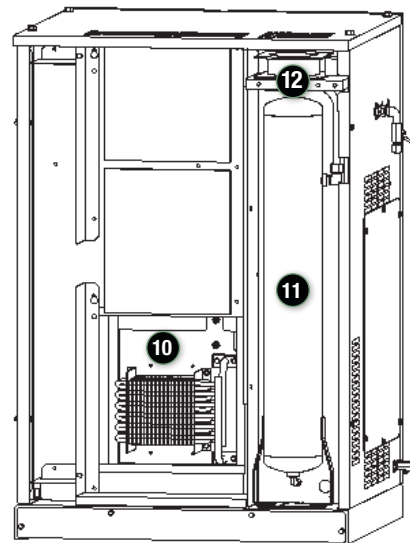
6. Pompe à spirale SRL

- Simplex – 1 pompe à spirale
- Multiplex – jusqu'à 6 pompes à spirale
- Aucun démontage nécessaire pour la maintenance normale

7. Filtre à air d'admission

- ### 8. Isolateurs de vibration en caoutchouc
- permettent de réduire les vibrations et le bruit de fonctionnement

9. Robinet d'arrêt de refoulement



Le refroidissement à plusieurs étages réduit la nécessité de sècheurs à haute température

10. Refroidisseur final principal

11. Réservoir récepteur d'air

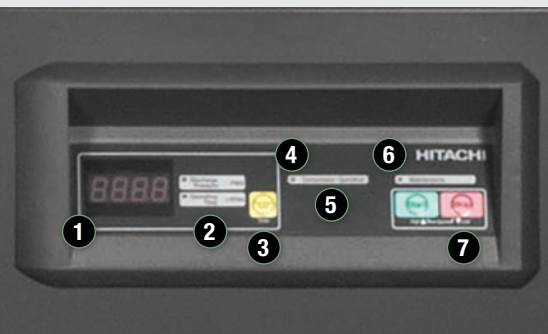
- Permet de dissiper la chaleur
- Réduit les démarrages et les arrêts, ce qui permet de réduire les contraintes sur la pompe à spirale

12. Ventilateur de circulation d'air

– fournit le refroidissement secondaire

SÉRIE SRL – CONTRÔLEUR

1. **Affichage numérique** – indique la pression de refoulement, le nombre total d'heures de fonctionnement, les alarmes/erreurs (le cas échéant)
2. **Voyants** – haut = pression de refoulement (psig), bas = durée de fonctionnement (x 10 h)
3. **Interrupteur de changement d'écran** – change l'affichage
4. **Voyants de fonctionnement du compresseur** – allumé en vert lorsque le compresseur est en fonctionnement
5. **Interrupteur de mode de commande (modèles multiplex uniquement)** – change les modes de commande du compresseur
6. **Alerte de maintenance** – le voyant s'allume pour indiquer que les intervalles de maintenance sont atteints
7. **Interrupteurs démarrage/arrêt du compresseur**



SPÉCIFICATIONS TECHNIQUES

POUR PLUS DE RENSEIGNEMENTS, VEUILLEZ CONTACTER VOTRE DISTRIBUTEUR SULLAIR LOCAL AGRÉÉ.

SÉRIE SRL – 60 HZ										
Pompe	Modèle	HP	kW	Nominale Pression (psi)	cfm*	Sortie (NPT)	Poids lbs (kg)	Largeur in (mm)	Profondeur in (mm)	Hauteur in (mm)
Simplex	SRL1.5	2	1,5	120	5,7	3/8	373 (169)	27 (695)	28 (700)	45 (1 145)
	SRL2.2	3	2,2	120-145	8,5	3/8	406 (184)			
	SRL3.7	5	3,7	120	14,1	3/8	485 (220)	31 (800)	30 (750)	47 (1 190)
	SRL5.5	7,5	5,5	120-145	21,2	3/8	551 (250)			
Multiplex	SRL7.5	10	7,5	122-145	30,2	3/4	888 (403)	42,5 (1 080)	30,3 (770)	53 (1 345)
	SRL11	15	11	122-145	43,1	3/4	992 (450)			
	SRL16.5	22	16,5	122-145	64,6	1	1367 (620)	54,3 (1 380)	30,3 (770)	58,9 (1 495)
	SRL22	30	22	122-145	86,2	1 1/2	2 249 (1020)			
	SRL33	44	33	122-145	129,3	1 1/2	2 778 (1260)	58,9 (1 495)	57,9 (1470)	59,1 (1 500)

* cfm à la pression nominale la plus basse

FONCTIONNEMENT SILENCIEUX

Les compresseurs de la série SRL ne se contentent pas d'être silencieux – ils sont supersilencieux. Des niveaux sonores qui peuvent descendre jusqu'à 48 dBA font des compresseurs Sullair de la série SRL des machines qui conviennent pour des applications en intérieur et ne nécessitent pas une pièce insonorisée séparée. En fait, ces compresseurs peuvent être installés au point d'utilisation, ce qui permet de réduire les coûts d'installation et de tuyauterie.

Niveaux sonores comparés

dBA		dBA	
40	Bibliothèque	85	Restaurant bruyant
Pouvant descendre jusqu'à 48	Série SRL	90	Tracteur
50	Chute de pluie	100	Machinerie d'usine
55	Machine à café	110	Souffleur de feuilles
60	Machine à coudre	120	Tonnerre
70	Circulation sur l'autoroute	130	Marteau-piqueur
80	Sonnerie de porte		

Source : Center for Hearing and Communication (Centre pour l'audition et la communication)



Hitachi Global Air Power US, LLC

HitachiGlobalAirPower.com/OilFree/FR   

© 2025 Hitachi Global Air Power US, LLC. Tous droits réservés. Les spécifications, y compris l'aspect physique, sont sujettes à modification sans préavis. SAPSRLFR202509-4

Le symbole Sullair et la marque Sullair sont des marques déposées de 2025 Hitachi Global Air Power US, LLC.

Produits d'origine de la série SRL conçus par Hitachi Industrial Equipment Systems Co., Ltd.